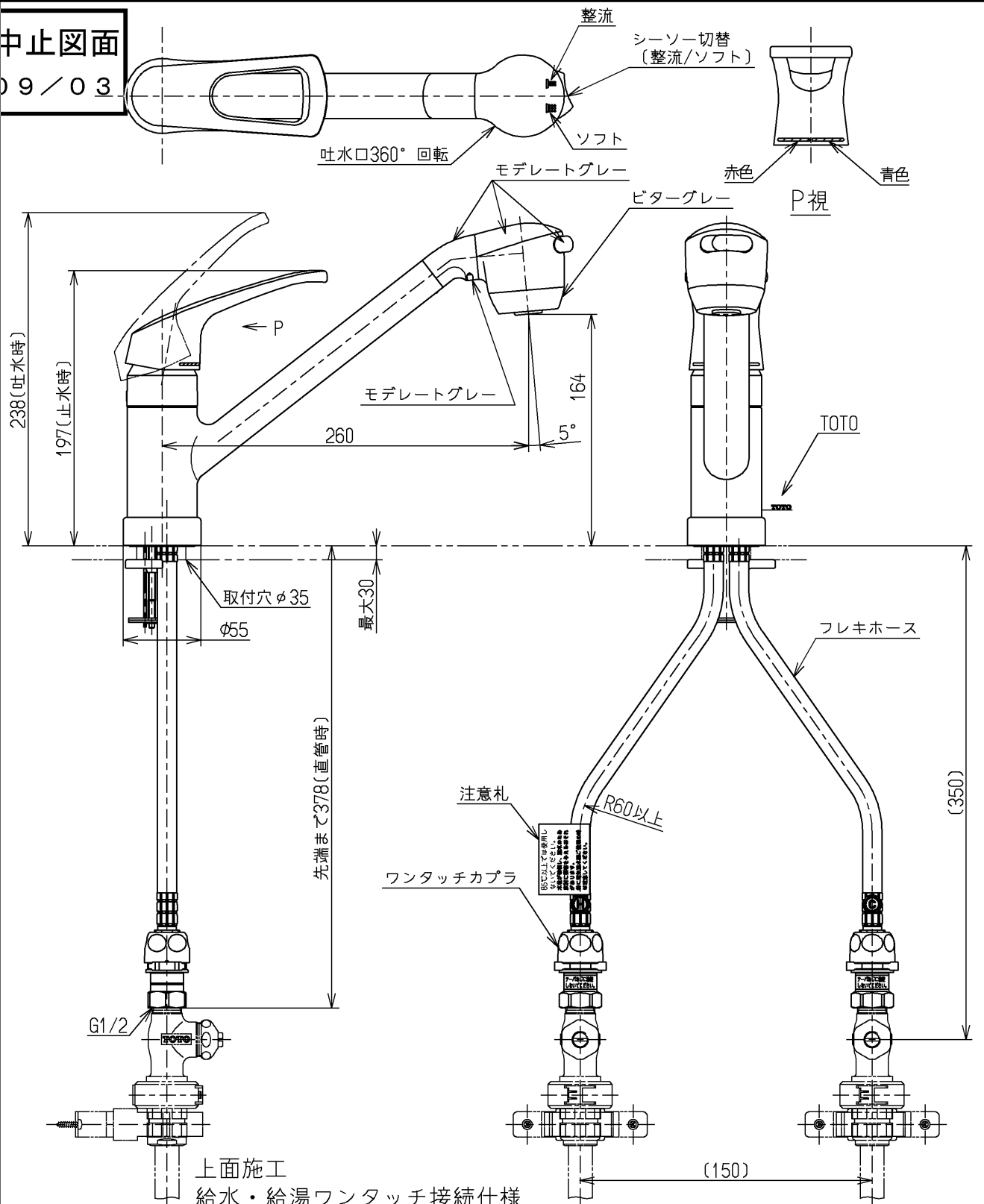


生産中止図面  
2009/03



上面施工  
給水・給湯ワンタッチ接続仕様  
ウォーターハンマー低減機構内蔵  
給湯温度は最高85°Cまででお使いください  
※露出部は艶出しニッケルクロムめっき(下地磨き仕上げ有り)他は生地品  
※止水栓部は別途手配

大和ハウス工業(株) 品番: TKG31UPBX2-SDH

水道法適合品		単位 mm		名称 台付シングル13 (台所) (JIS)
製図 吉戒	検図 中(陽)村	日付 秋葉 09.03.24	尺度 1:4	図番
備考 逆止弁付				TKG31UPB V18R